



SYSTÈMES DE GESTION DU CARBURANT



DISTRIBUTEURS



KITS



POMPES



COMPTEURS



PISTOLETS

PIUSI HAND PUMP

CARACTÉRISTIQUES

- CAPACITÉ D'ASPIRATION OPTIMISÉE
- RACCORD SOLIDE
- LEVIER RÉSISTANT
- ROTATION FLUIDE
- HAUTE EFFICACITÉ
- TUYAU D'ASPIRATION RÉGLABLE

HAND PUMP de PIUSI est une pompe à ailettes rotative adaptée pour le transvasement d'huiles à viscosité faible et de diesel. Entièrement conçue, fabriquée et certifiée en Italie, cette pompe solide garantit des performances professionnelles et un transvasement en toute facilité.

PERFORMANCES

JUSQU'À

38L

POUR 100 TOURS

DÉBIT

3MT

LONGUEUR

TUYAU DE DISTRIBUTION



PIUSI HAND PUMP AVEC TUYAU ET BEC VERSEUR EN ACIER INOXYDABLE



PACKAGING

CODE	POIDS		PACKAGING			N. BOX / EUROPALLET	
	KG	LBS	MM	INCH	PCS/BOÎTE		
SANS TUYAU							
FO033250A	2,1	4,6	350X170X140	-	1	50	100
AVEC TUYAU							
FO033252A	3,2	7	300X300X180	-	1	50	100



FILTRAGE



SURVEILLANCE
DES LIQUIDES



ENROULEUR



ACCESSOIRES



MERCANDISE



AIR



ANTIGEL



AdBlue®



BIODIESEL



DIESEL



ALIMENTATION



ESSENCE



GRAISSE



KÉROSÈNE



HUILE

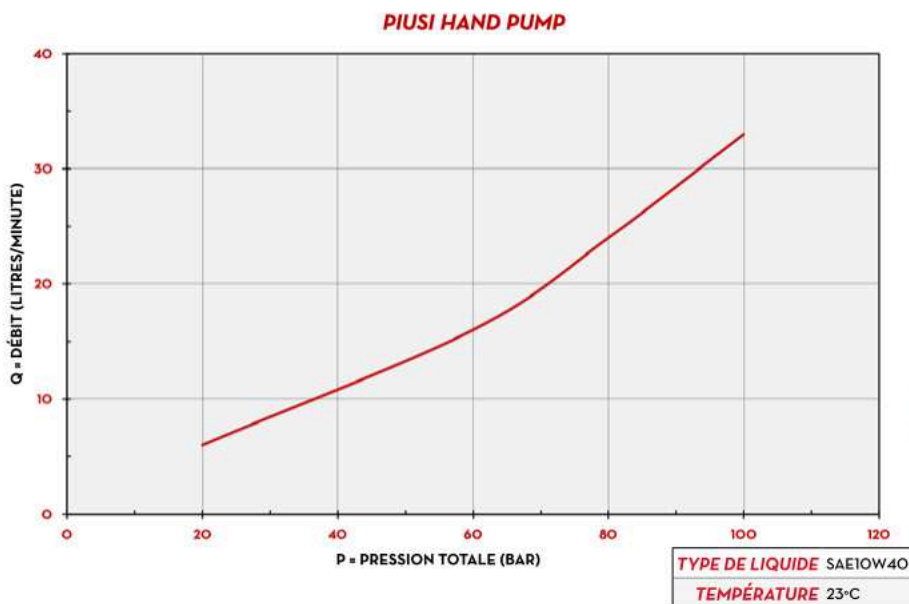


EAU

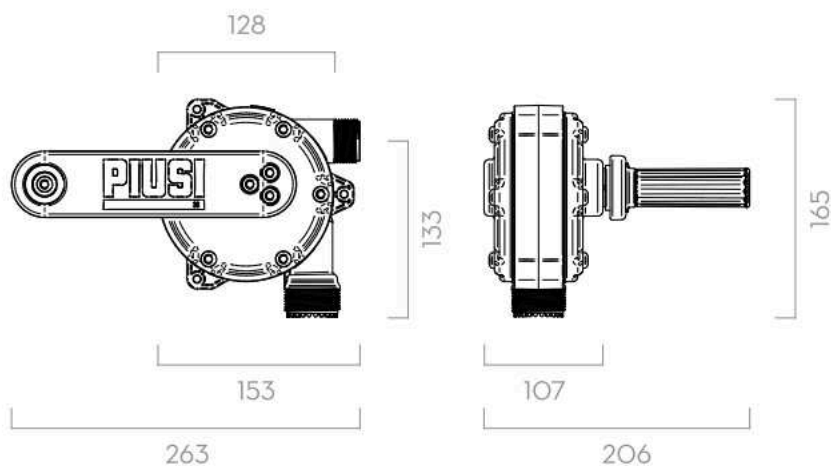


LAVE-GLACE

GRAPHIQUE



DIMENSIONS



Dimensions exprimées en millimètres

CONTENU DE L'EMBALLAGE

- PIUSI HAND PUMP
- BEC VERSEUR
- TUYAU D'ASPIRATION
- RACCORD FÛT
- MANUEL D'INSTRUCTIONS

DÉTAILS



RACCORD BIDON 2" BSP



TUYAU D'ASPIRATION



POIGNÉE ANTI-DÉRAPANTE



BEC VERSEUR EN ACIER INOXYDABLE

MATÉRIAUX

- CORPS: ACIER INOXYDABLE, TECHNOLYMÈRE
- ROTOR: TECHNOLYMÈRE
- AUBES: TECHNOLYMÈRE

DONNÉES TECHNIQUES

CODE	DESCRIPTION	TYPE DE LIQUIDES	CAPACITÉ POUR 100 TOURS		RACCORD DE FÛT	TUYAU D'ASPIRATION	BEC VERSEUR EN « S » ET EMBOUT DE TUYAU	LONGUEUR TUYAU DE DISTRIBUTION
			L	USG				
SANS TUYAU								
FO033250A	PIUSI HAND PUMP 2" BSP	D O	38	10	2" BSP	OUI	OUI	-
AVEC TUYAU								
FO033252A	KIT PIUSI HAND PUMP 2" BSP WITH HOSE	D O	38	10	2" BSP	OUI	-	3M

PIUSI HAND PUMP