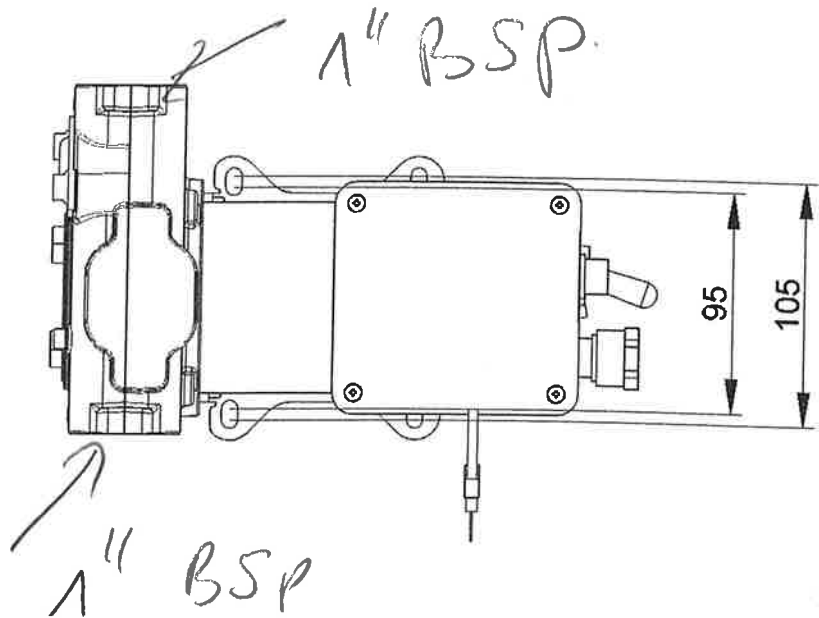
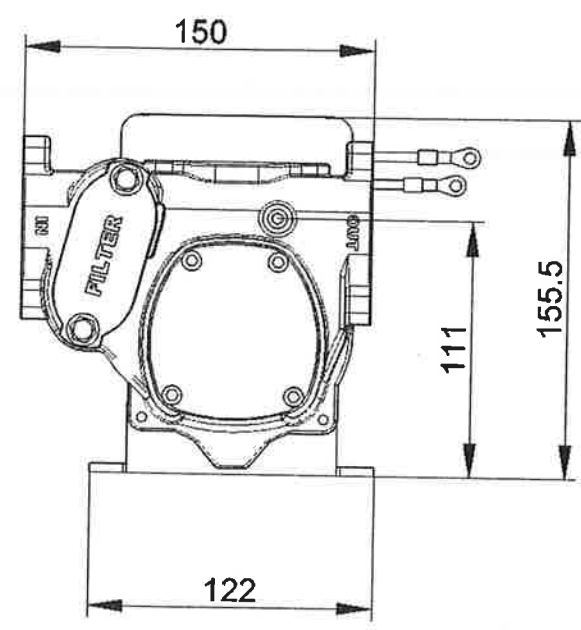
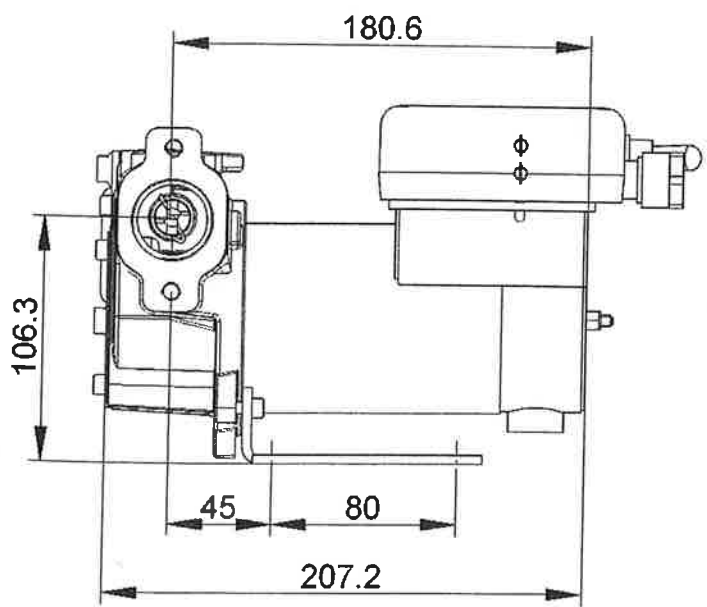


13	SOCKELABDECKUNGSSATZ PANTHER DC	1
14	SOCKELTRÄGERSATZ PANTHER DC	1
15	KLEMMLEISTENSATZ PANTHER DC	1
16	MOTORBÜRSTENSATZ PANTHER DC	1
17	SCHALTERSATZ PANTHER DC	1
18	GRIFFSATZ PANTHER DC	1

R ENCOMBREMENTS • RAUMBEDARF

Unités de mesure: mm

Masseinheiten: mm



PF 391
 Panther 12/24V