

# LASER INS

Laser et Electronique pour le TP



Tél: 01.64.76.83.35  
Fax: 01.64.76.83.37  
contact@laserins.fr  
www.laserins.fr

## Transfert Eau, Air Atelier



### VOLUCOMPTEUR

**V407**

**125 €**

**Volucompteur eau Digital K24**

120 l /min - 10 bars - 1" M/M ou F



### ENROULEURS AIR & EAU

**E2015**

**400 €**

**Enrouleur Automatique Air - Eau**

Equipé de 15 m de flexible 1/2" - 20 bars - 1/2" M



**E2012**

**175 €**

**Enrouleur Automatique Air**

Equipé de 12 m de flexible 10x14 - 3/4" M



# Graissage



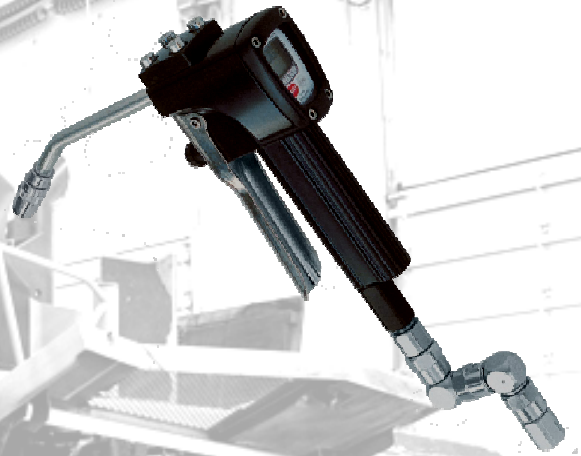
## POMPE



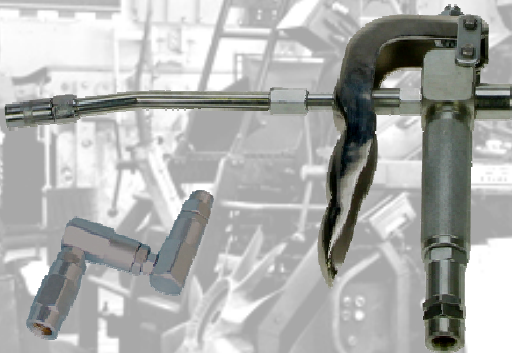
**P216** **290 €**  
Pompe à Graisse Pneumatique  
460 bars - 1500gr/min

## PISTOLETS & ACCESSOIRES

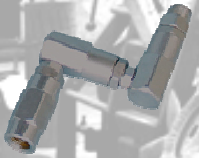
**P431** **380 €**  
Pistolet de Graissage avec Volucompteur  
550 bars - 2.5 kg/min



**P206** **30 €**  
Pistolet de Graissage Standard  
Avec bec flexible



**R206** **20 €**  
Raccord Z pour Pistolet



## ENROULEUR GRAISSAGE

**E4015** **398 €**  
Enrouleur Automatique pour Graisse  
400 bars - Equipé de 15 m de flexible 1/4"  
Raccords 1/4 " FF

